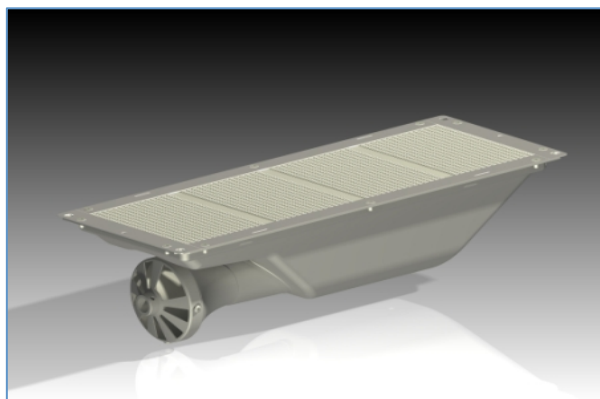


BRUCIATORI INFRAROSSI FAMIGLIA FS



DESCRIZIONE

I bruciatori infrarossi della famiglia FS sono bruciatori ad un ingresso singolo per un numero di ceramiche che va da 2 a 4.

Questa soluzione rende il bruciatore insensibili ai problemi di dilatazione ed espansione.

I bruciatori funzionano con gas della seconda e della terza famiglia

Le applicazioni più comuni sono le seguenti:

- BBQ: utilizzato per cottura radiante dal basso e per cottura “searing”
- GIRARROSTI: cottura dei polli in applicazioni professionali
- GYROS: cottura in verticale per Kebab
- SALAMANDRE: cottura grill
- RISCALDAMENTO

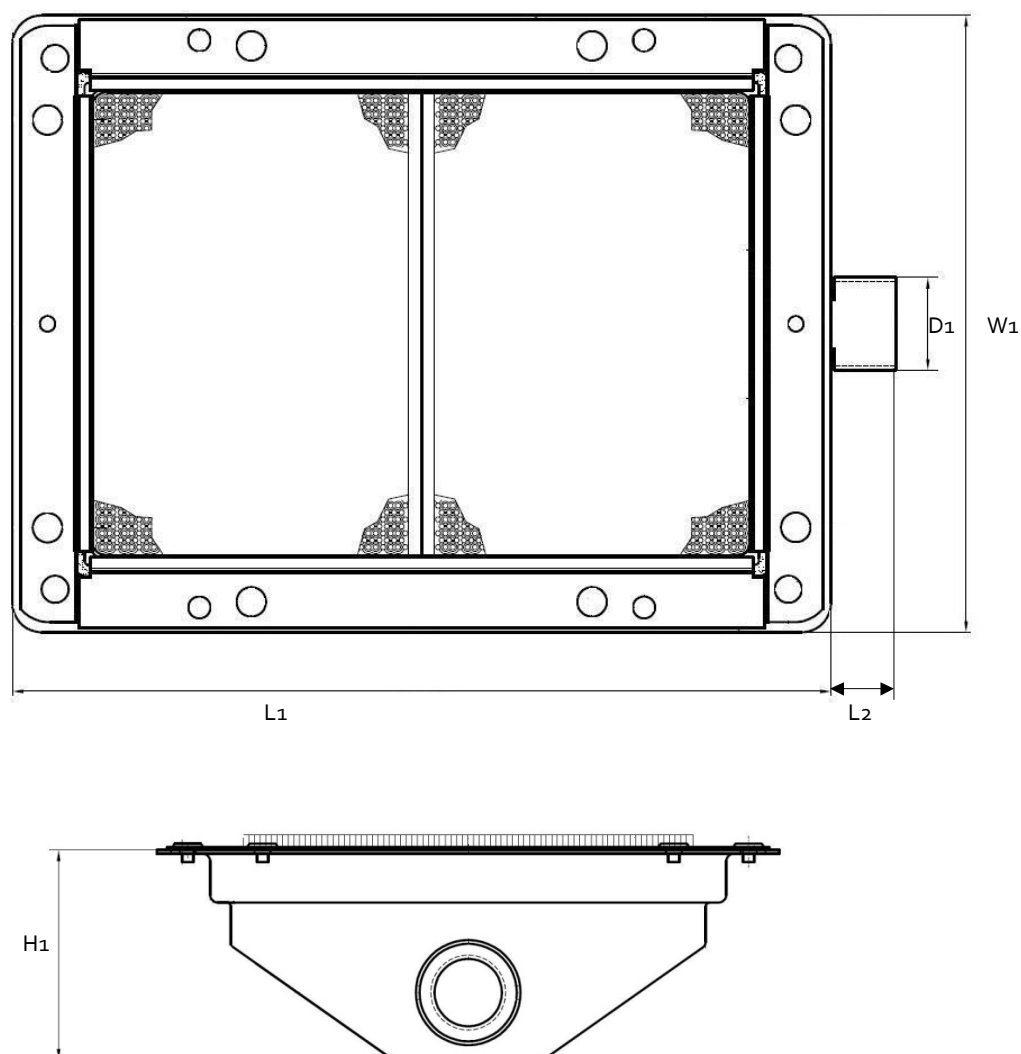
CARATTERISTICHE TECNICHE

DESCRIZIONE	CODICE	N°. PLACCHE	RETINA	POT. NOM. (NG 20mbar)	POT. NOM. (GPL)
FS 2	00C0687	2	No	2.44 KW	2.27 KW
FS 3	00C0575	3	No	3.91 KW	3.64 KW
FS 4	00C0052	4	No	7 KW	5.89 KW

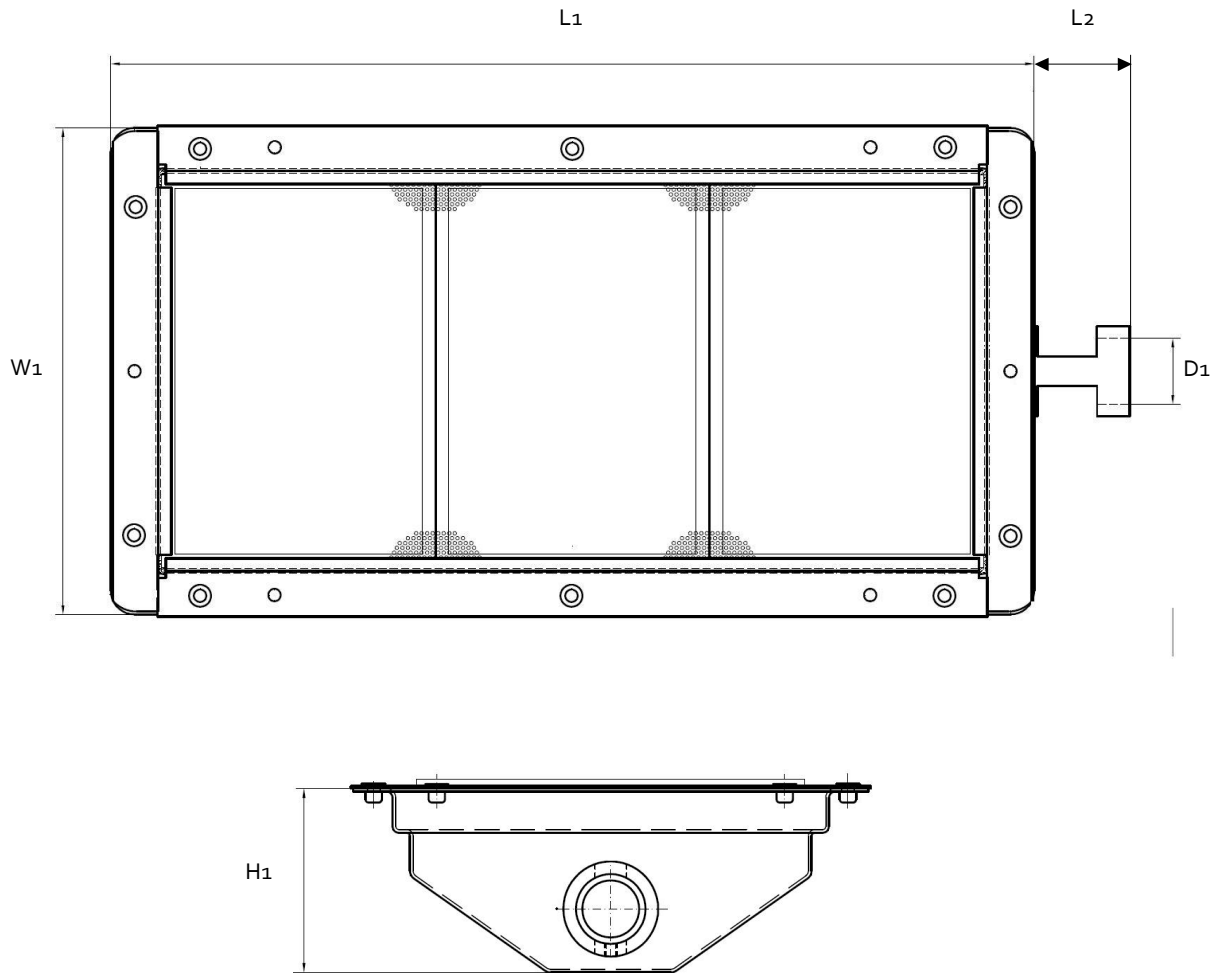
DIMENSIONI (mm)

CODICE	L1	L2	D1int	W1	H1
FS 2	221	17,5	23	166,5	60
FS 3	310	31	22	163	61
FS 4	398	-	14.1	162	119

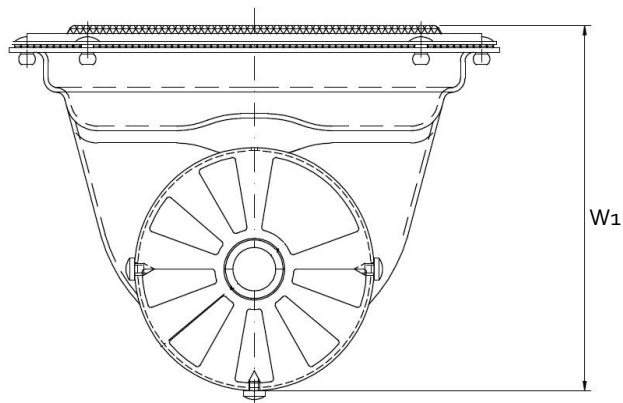
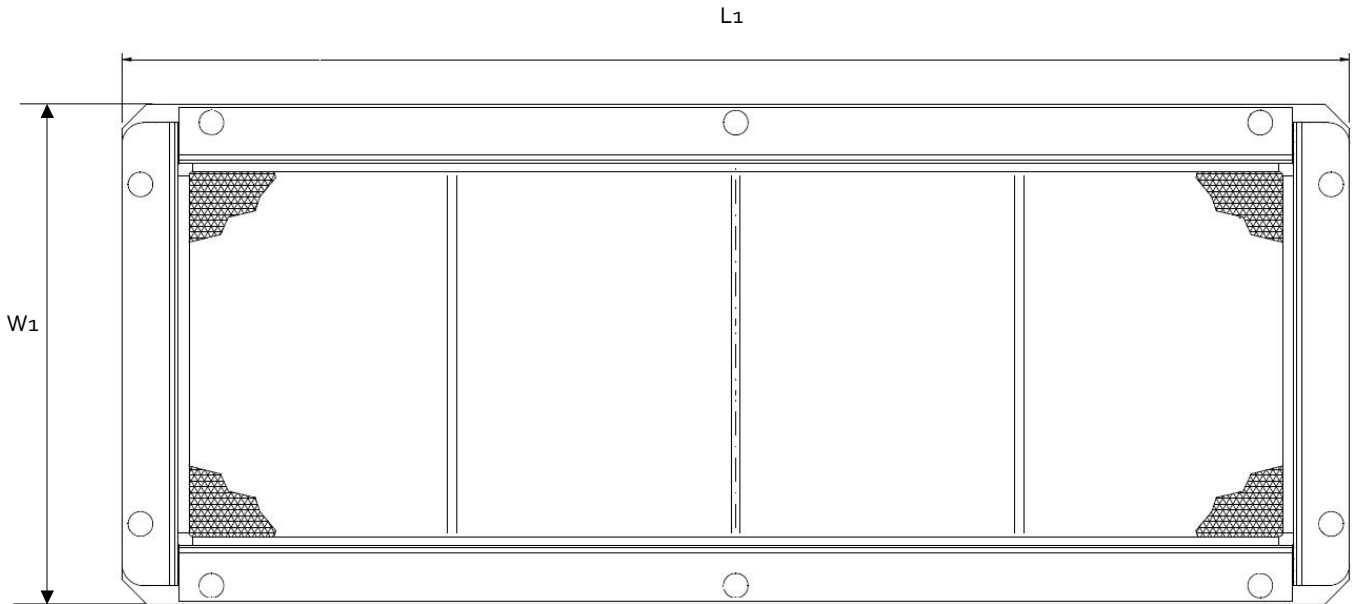
FS 2



FS 3



FS 4



ACCESSORI (OPTIONAL)

- UGELLO / PORTAUGELLO
- PARABOLA
- FISSAGGI
- RUBINETTI

